

Model 350-E4 Plus



K e g i o m
l i f t i n g



gru . crane . kran . grue . grúa . guindaste

Tabella portata (stabilizzatori tutti estesi) - Lifting Capacity Chart (outriggers fully extended)
Tableau de Charge (stabilisateurs étendus max.) - Hublasttabelle (Abstützung ganz ausgefahren) - Tablero de Carga (estabilizadores a la máx extensión)

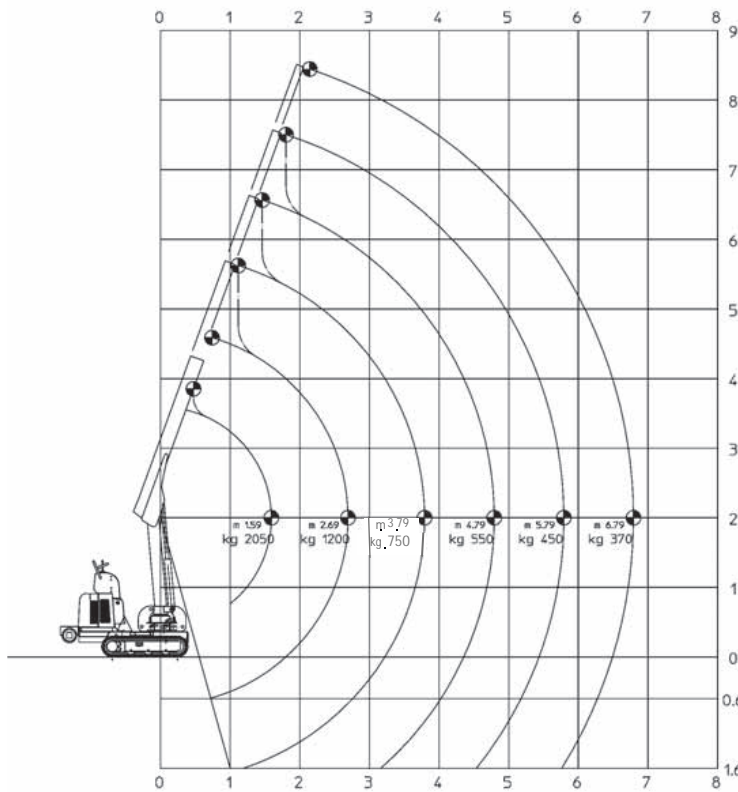
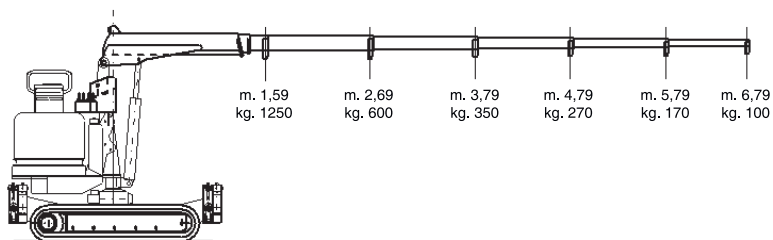
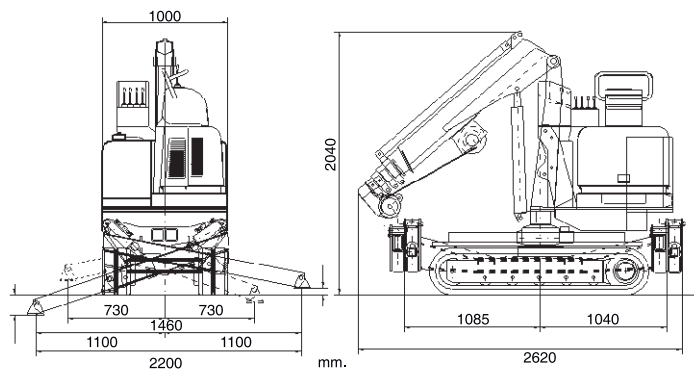







Tabella Portate su Cingoli - Lifting Capacity Chart on Crawlers - Tableau de Charge sur Chenilles - Hublasttabelle auf Raupenketten - Tablero de Carga sobre Orugas



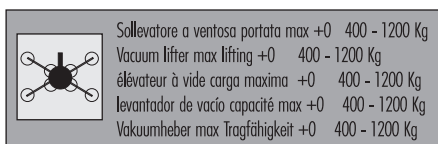
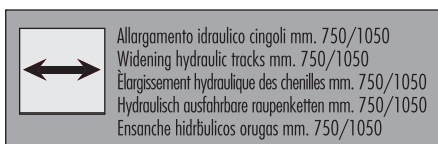
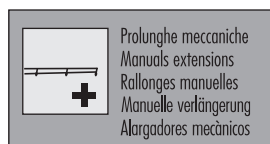
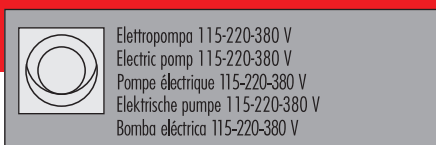
Dimensioni Generali - General Dimension - Dimensions Générales
Gesamtabmessungen - Dimensiones Generales



DATI TECNICI TECHNICALS SHEETS TECHNISCHE DATEN CARACTERISTIQUES TECHNIQUES DATOS TECNICOS

					
Motore diesel o Motore a benzina	Motor diesel or Gasoline motor	Dieselmotor oder Motor Benzin	Moteur diesel ou Moteur à l'essence	Motor diesel o Motor a gasolina	Yanmar 3TNM68 -14.7 Kw water cooled Honda 690GX - 13.0 Kw air cooled
Capacità serbatoio	Tank capacity	Tankkapazität	Capacité réservoir	Capacidad tanque	25 L.
Trazione idrostatica	Drive system hydrostatics	Hydrostatischer	Transmission hydrostatique	Tracción hidrostática	Km/h 2,0
Angolo di rampa	Angle or ramp	Steigungswinkel	Rampe admissible	Rincòn de tramo	20°
Cingoli in gomma	Tracks in rubber	Raupenketten aus Gummi	Chenilles en caoutchouc	Orugas de goma	1935 x 250 x 72 mm.
Portata max	Max lifting	Max.Tragfähigkeit	Capacité maximum	Carga máxima	2050 Kg.
Sbraccio massimo	Max working radius	Max.Ausladung	Longueur de flèche max	Alcance lateral máx.	6,79 m.
Altezza massima	Max.working height	Tragfähigkeit bei max.Ausladung	Hauteur de levage max.	Altura max. de trabajo	8,50 m.
Fune	Winch rope	Seil	Câble	Cable	30 m. ø 8 mm.
Rotazione	Rotation	Umdrehung	Rotation	Rotación	360
Stabilizzatori	Outriggers	Abstützung	Stabilisateurs	Estabilizadores	Hydraulic
Pressione al suolo	Max track loading	Bodendruck	Pression au sol	Presión de apoyo	0,54 Kg/cm
Comandi elettrico proporzionali	Controls electrical proporsional	Elektrische proportionale Steuerung	Commandes électriques proportionnelles	Mandos eléctricos proporcionales	
Limitatore di momento	Automatic limiting device	Automatische Grenzlastregelung	Limiteur de charge	Limitador de momento	Electronico – Electronic Elektronisch – Électronique Electrónico
Pressione max	Max pressure	Max Betriebsdruck	Pression max	Max presión	190 bar
Dimensioni Gru	Dimensions crane	Abmessungen Kran	Dimensions de la grue	Dimensiones grue	2620 x 1000 x 2040 mm.
Peso	Weight	Gewicht	Poids	Peso	2700 Kg.

OPTIONALS





Dealer



Kegiom Lifting S.r.l. - Via Duchessa di Galliera, 12
15076 Ovada (AL) - Italy

Tel./Fax (+39) 0143 822031 - 46541

e-mail: info@kegiom.com - web: www.kegiom.com

C.F. e P. Iva 01956070062 - C.C.I.A.A. Alessandria n. 213887

Kegiom si riserva il diritto di apportare qualsiasi modifica senza preavviso nè responsabilità.
Kegiom reserves the right to make changes without prior notice or responsibility.

