

Model 5000 COBRA

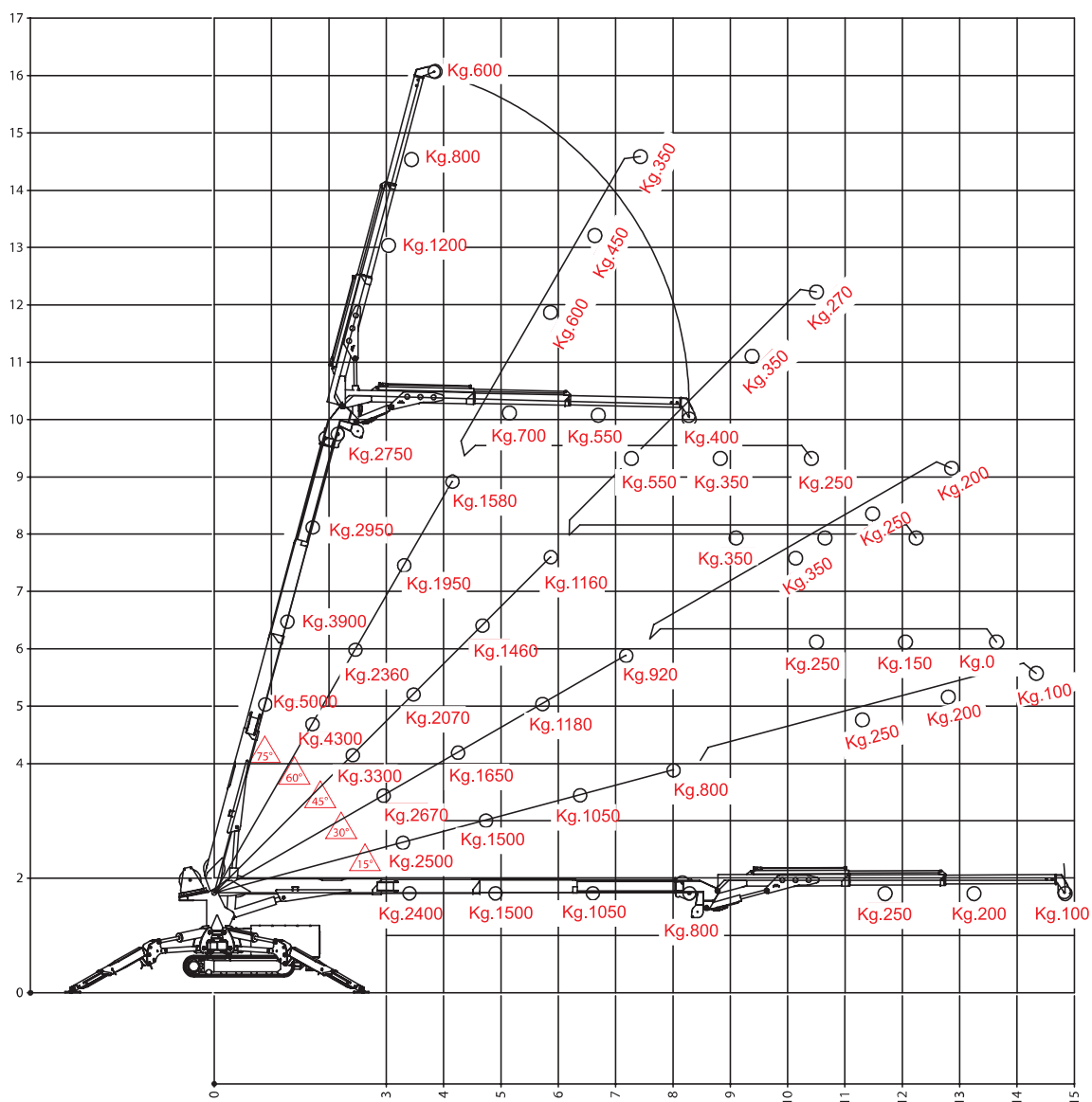


K e g i o m
l i f t i n g

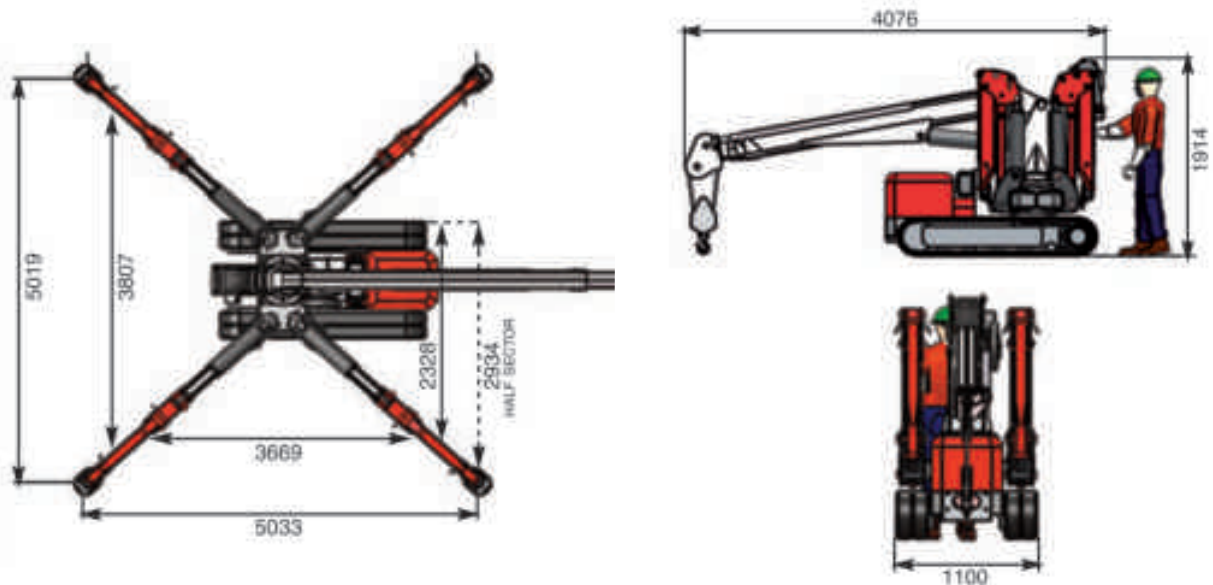


gru . crane . kran . grue . grúa . guindaste

Tabella portata (stabilizzatori tutti estesi) - Lifting Capacity Chart (outriggers fully extended) - Tableau de Charge (stabilisateurs étendus max.)
 Hublasttabelle (Abstützung ganz ausgefahren) - Tablero de Carga (estabilizadores a la máx extensión)



Dimensioni Generali - General Dimensions - Dimensions Générales - Gesamtabmessungen - Dimensiones Generales





**Motore benzina
avviamento elettr.**

**Motor petrol
electric starting**

**Benzinmotor
Elektrostarter**

**Moteur à essence
démarrage électr.**

**Motor gasolina
arranque electr.**

**Honda Gx690 22HP
2 cylinders cooled to air**

Capacità serbatoio

Tank capacity

Tankkapazität

Capacité réservoir

Capacidad tanque

15 l.

**Trazione
idrostatica**

**Drive system
hydrostatics**

**Hydrostatischer
Antrieb**

**Transmission
hydrostatique**

**Tracción
hidrostatica**

Km/h 2,00

Angolo di rampa

Ramp angle

Steigungswinkel

Rampe admissible

Rincón de tramo

30°

**Cingoli
in gomma**

**Tracks
in rubber**

**Raupenkettens aus
Gummi**

**Chenilles en
caoutchouc**

**Orugas
de goma**

Portata max

Max lifting

Max.Tragfähigkeit

Capacité maximum

Carga máxima

5000 Kg.

Sbraccio massimo

Max working radius

Max.Ausladung

Longueur de flèche max

Alcance lateral máx.

14,90 m.

**Altezza
massima di lavoro**

**Max.working
height**

Arbeitshöhe

**Hauteur de levage
max.**

**Altura max.
de trabajo**

16 m.

Verricello

Winch

Seilwinde

Treuil

Cabrestante

Single line kg 2200

Fune

Winch rope

Seil

Câble

Cable

50 m. Ø 12 mm.

Rotazione

Rotation

Umdrehung

Rotation

Rotación

360°

Stabilizzatori

Outriggers

Abstützung

Stabilisateurs

Estabilizadores

Hydraulic multi position

Pressione al suolo

Max track loading

Bodendruck

Pression au sol

Presión de apoyo

0,40 Kg/cm²

**Comandi
elettrico
proporzionali**

**Electricals
proportionals
controls**

**Elektrische
proportionale
Steuerung**

**Commandes
électriques
proportionnelles**

**Mandos
eléctricos
proporcionales**

With remote control

**Limitatore
di momento**

**Automatic limiting
device**

**Automatische
Grenzlastregelung**

**Limiteur
de charge**

**Limitador
de momento**

**Elektronico - Electronic
Elektronisch - Électronique
Electrónico**

Pressione max

Max pressure

Max Betriebsdruck

Pression max

Max presión

230 bar

Dimensioni Gru

Dimensions crane

Abmessungen Kran

Dimensions de la grue

Dimensiones grúa

4076 x 1100 x 1910 mm.

Peso gru

Weight crane

Gewicht kran

Poids grue

Peso grúa

2550 Kg.

OPTIONALS

**Fly - jib m. 3,50
manuale**

**Fly - jib m. 3,50
manual**

**Fly - jib m. 3,50
handb-uch**

**Fly - jib m. 3,50
manuel**

**Fly - jib m. 3,50
manual**

80 Kg.

**Fly - jib idraulico
di m. 6,50**

**Hydraulic fly - jib
of m. 6,50**

**Hydraulischer fly - jib
von m. 6,50**

**Fly - jib idraulique de
m. 6,50**

**Plumín hidráulico
de m. 6,50**

220 Kg.

Elettropompa 380 V.

Electric pump 380 V.

Elektrische pumpe 380 V.

Pompe Électrique 380 V.

Bomba eléctrica 380 V.

45 Kg.

Cestello 2 persone

Basket 2 people

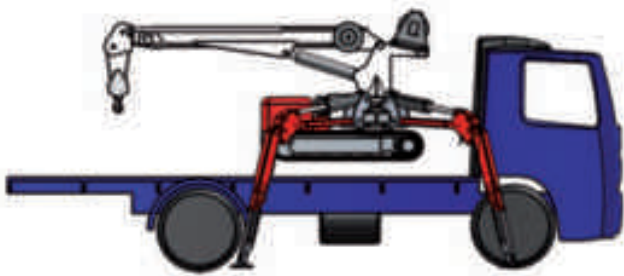
Personen korb 2

Nacelle 2 gens

Cesta 2 personas



PUÒ SALIRE E SCENDERE DAL VEICOLO DI TRASPORTO CON GLI STABILIZZATORI
SELF-LOADING/UNLOADING ON THE TRUCK WITH OUTRIGGERS.
KANN STEIGEN UND ERHALTEN VOM TRANSPORTFAHRZEUG MIT DEN STABILISATOREN DES KRAN
PEUT MONTER ET DESCENDRE DU VÉHICULE DE TRANSPORT GRÂCE À SES STABILISATEURS
PUEDE SUBIR Y BAJAR DEL VEHÍCULO DE TRANSPORTE CON LOS ESTABILIZADORES



Dealer



Kegiom Lifting S.r.l. - Via Duchessa di Galliera, 12
15076 Ovada (AL) - Italy
Tel./Fax (+39) 0143 822031 - 46541
e-mail: info@kegiom.com - web: www.kegiom.com
C.F. e P. Iva 01956070062 - C.C.I.A.A. Alessandria n. 213887

Kegiom si riserva il diritto di apportare qualsiasi modifica senza preavviso nè responsabilità.
Kegiom reserves the right to make changes without prior notice or responsibility.

